



SEAT

WARTUNGSPROGRAMM

Personenwagen



SEAT empfiehlt Castrol



1.

2.

3.

4.

1.

2.

3.

4.

5.

Fahrzeugdaten

Alhambra, Mii, Toledo

1. Fahrzeug-Identifizierungsnummer (Fahrstellnummer)
2. Fahrzeugtyp / Motorleistung / Getriebe
3. Motor- und Getriebekennbuchstaben / Lacknummer / Innenausstattung
4. Mehrausstattungen / PR-Nummern

Restliche Modelle

1. Fahrzeug-Identifizierungsnummer (Fahrstellnummer)
2. Fahrzeugtyp, Modell, Hubraum, Motorart, Ausführung, Motorleistung und Getriebeart
3. Motornummer, Getriebenummer, Außenlacknummer und Innenausstattungsnummer
4. Mehrausstattungen und PR-Nummern
5. Verbrauch städtisch (l/100km)
Verbrauch außerstädtisch (l/100km)
Kraftstoffverbrauch insgesamt (l/100km) / CO₂-Emissionen (g/km) kombiniert

Hinweis

- **Wir empfehlen Ihnen, zur Ausführung jeder Art von Arbeiten an Ihrem Fahrzeug eine SEAT-Vertragswerkstatt aufzusuchen.**
- **SEAT informiert die SEAT-Vertragswerkstätten über die kontinuierliche Weiterentwicklung seiner Produkte. Diese Werkstätten verfügen über die erforderlichen Werkzeuge und hoch qualifizierte Mitarbeiter, wodurch die Sicherheit und die gute Funktion Ihres Fahrzeugs gewährleistet wird.**
- **Wenn das komplette Allgemeine Service-Programm bei den SEAT-Vertragswerkstätten ausgeführt wird, bedeutet dies einen Mehrwert für Ihr Fahrzeug.**

Inhaltsverzeichnis

Service-Information	4
Fahrzeugdaten	4
Service-Art	5
Erster Service	6
Bedeutung des Wartungsprogramms	8
Sicherheitshinweise	8
SEAT-Wartungsprogramm	9
Service-Intervalle	9
Angebote zusätzlicher Serviceleistungen	12
Gesetzlich vorgeschriebener Inspektions-Service	12
Freigegebene Ersatzteile	12
Freigegebene Austauschteile	12
Original Zubehör	13
Karosserie-/Lack-Service	13
SEAT Mobilität-Service – SEAT Service Mobility	13
Gewährleistung	14
Gewährleistung für den störungsfreien Betrieb ..	14
Karosserie-/Lack-Garantie	14
Nachweise	15
Service-Nachweise	15
Sonstige Anmerkungen des SEAT-Händlers	38
Anmerkungen	38
Anmerkungen	39
Anmerkungen	40

Service-Information

Fahrzeugdaten

Fahrzeugtyp:
Kennzeichen:
Fahrzeug-Identifizierungsnummer:
Tag der Erstzulassung bzw. Auslieferung:
SEAT-Vertragspartner:
Service-Berater:
Telefon:

Empfangsbestätigung von Dokumenten und Fahrzeugschlüssel

Zum Fahrzeug gehören:	ja	nein
Bordbuch mit Wartungsprogramm	<input type="checkbox"/>	<input type="checkbox"/>
Hauptschlüssel	<input type="checkbox"/>	<input type="checkbox"/>
Zweiter Schlüssel	<input type="checkbox"/>	<input type="checkbox"/>
Die korrekte Funktion der Schlüssel wurde überprüft	<input type="checkbox"/>	<input type="checkbox"/>
Ort:	Datum:	
Unterschrift des Fahrzeugbesitzers:		

Service-Art

LongLife-Service oder zeit- oder laufleistungsabhängiger Service?

Je nach den technischen Merkmalen Ihres Fahrzeugs gilt der LongLife-Service oder der zeit- oder laufleistungsabhängige Service. Falls Sie den LongLife-Service nicht wünschen, können Sie ebenfalls den zeit- oder

laufleistungsabhängigen Service wählen. Ihr Fachbetrieb verfügt über die aktuellsten Informationen über die Services und kann Sie hinsichtlich der Service-Art beraten, die für Ihr Fahrzeug angemessen ist. Auch kann er

Sie darüber informieren, ob weitere zusätzliche gesetzlich vorgeschriebene Inspektionen erforderlich sind.

Finden Sie heraus welcher Service für Ihr Fahrzeug erforderlich ist.

LongLife-Service:

- An Ihrem Fahrzeug wird der LongLife-Service vorgenommen, wenn auf dem Datenträger die PR-Nummer „Q16“ (siehe Rückseite) erscheint *und wenn*
- auf »» Seite 6 der LongLife-Service angekreuzt ist.

Zeit- oder laufleistungsabhängiger Service:

- An Ihrem Fahrzeug wird der zeit- oder laufleistungsabhängige Service vorgenommen, wenn auf dem Datenträger die PR-Nummern „Q11, Q12, Q13, Q14 und Q17“ (siehe Rückseite) erscheinen *und wenn*
- auf »» Seite 6 der zeit- oder laufleistungsabhängige Service angekreuzt ist.

Bei SEAT wird zwischen Services *mit* Motorölwechsel und Inspektionen *ohne* Motorölwechsel unterschieden. Die Service-Intervall-Anzeige informiert über die Daten für Motorölwechsel und Service.

Hinweis

Wird kein LongLife Motoröl verwendet, gilt der zeit- oder laufleistungsabhängige Service und es muss alle 15.000 km oder nach 1 Jahr ein Ölwechsel-Service durchgeführt werden.

Erster Service

Ihr offizieller SEAT-Vertragspartner kreuzt die Services an, die bei Ihrem Fahrzeug anfallen.

<input type="checkbox"/> <p style="text-align: center;">LongLife-Service (Flexibel)</p>	<input type="checkbox"/> <p style="text-align: center;">Zeit- bzw. laufleistungsabhängiger Service (Fest)</p>
<p style="text-align: center;">Ölwechsel-Service Dieser Service wird abhängig von der flexiblen Service-Intervall-Anzeige durchgeführt (maximal nach 2 Jahren oder alle 30.000 km, je nachdem, was zuerst eintrifft)</p>	<p style="text-align: center;">Ölwechselservice Dieser Service wird abhängig von der Service-Intervall-Anzeige durchgeführt (abhängig von PR-Nummer und Markt »» Tab. auf Seite 7)</p>

Unterlagen zur Fahrzeug-Übergabe durch den offiziellen SEAT-Vertragspartner

Übergabe-Inspektion ausgeführt:

Datum:

Stempel des offiziellen SEAT-Vertragspartners

Vor Übergabe haben wir Ihr Fahrzeug nach den Richtlinien des Werkes vollständig überprüft, damit Sie vom ersten Kilometer an Freude an Ihrem Fahrzeug haben.

Bei der Übergabe erhalten Sie von unserem Personal Anleitungen und Tipps zu folgenden Themen:

- Einfahren
- Bremsflüssigkeitswechsel
- Service-Intervalle, insbesondere auch Erläuterungen zu den erschwerten Betriebsbedingungen, siehe » Seite 9

PR-Nummer, marktabhängig

Q11	Service-Intervall-Anzeige alle 5.000 km oder nach 1 Jahr (fest)
Q12	Service-Intervall-Anzeige alle 7.500 km oder nach 1 Jahr (fest)
Q13	Service-Intervall-Anzeige alle 10.000 km oder nach 1 Jahr (fest)
Q14	Service-Intervall-Anzeige alle 15.000 km oder nach 1 Jahr (fest)
Q16	Service-Intervall-Anzeige alle 30.000 km oder nach 2 Jahren (flexibel)
Q17	Service-Intervall-Anzeige alle 10.000 Meilen oder nach 1 Jahr (fest)

Hinweis

- **Durch die Verwendung von Dieselmotoren mit erhöhtem Schwefelanteil kann sich die Lebensdauer des Dieselpartikelfilter erheblich reduzieren.**
- **Wird kein LongLife-Motorenöl benutzt, gilt der zeit- oder laufeleistungsabhängige Service. In diesem Fall muss alle 15.000 km oder jährlich ein Ölwechsel-Service durchgeführt werden.**

Bedeutung des Wartungsprogramms

Das Wartungsprogramm ist gleichzeitig ein Nachweis über das Übergabedatum, das als Beginn der Gewährleistungsfrist für Ihr Fahrzeug gilt.

Durch die Fahrzeug-Daten im Wartungsprogramm ist sichergestellt, dass Sie jederzeit die richtigen Original-SEAT® Teile in Ihr Fahrzeug einbauen lassen können. Die Daten tragen somit dazu bei, dass Ihr Fahrzeug selbst nach vielen Jahren noch problemlos repariert werden kann.

Ihr Fachbetrieb dokumentiert in den Service-Nachweisen die durchgeführten Services.

Damit Sie das Wartungsprogramm immer zur Hand haben, wenn Sie es brauchen, sollte es im Bordbuch aufbewahrt werden.

Bitte denken Sie auch daran, dieses Wartungsprogramm beim Verkauf des Fahrzeugs dem nächsten Besitzer mitzugeben.

Das SEAT-Servicenetz verfügt über moderne Werkstattausstattungen und eingehend geschulte Fachleute. Viele SEAT-Vertragspartner bieten Ihnen Service-Pakete zu vorteilhaften Preisen an.

Sicherheitshinweise

Alle Betriebsflüssigkeiten und Betriebsmitteln wie z. B. Zahnriemen, Reifen, Kühlmittel, Motoröle aber auch Zündkerzen und Fahrzeugbatterien werden ständig weiterentwickelt. Daher wird empfohlen für den Ersatz von Betriebsflüssigkeiten und Betriebsmitteln einen Fachbetrieb aufzusuchen. Die SEAT-Händler werden über jede Änderung informiert. Daher empfiehlt SEAT jeden Ersatz von Betriebsflüssigkeiten und -mitteln bei einem SEAT-Händler durchführen zu lassen.

Werden die Services nicht oder unvollständig und/oder schlecht durchgeführt und die Service-Intervalle nicht eingehalten, kann das Fahrzeug im Verkehr liegenbleiben und zu einem Unfall und ernsten Verletzungen führen.

- Die Servicearbeiten werden gemäß Wartungsprogramm in einem Fachbetrieb durchgeführt.
- Beachten Sie die Bedienungsanleitung.

Hinweis

- **Verwenden sie nur geeignete Betriebsflüssigkeiten. Die Betriebsflüssigkeiten dürfen in keinem Fall verwechselt werden. Andernfalls können schwere Funktionsstörungen und Motorschäden entstehen.**
- **SEAT kann nicht für Fahrzeugschäden aufgrund von schlechter Kraftstoffqualität, unangemessener Betreuung oder unzureichender**

Verfügbarkeit von Ersatzteilen verantwortlich gemacht werden.

- **Ausgetretene Bremsflüssigkeit kann die Umwelt verschmutzen. Wenn Betriebsflüssigkeit ausläuft sollte diese aufgefangen und ordnungsgemäß entsorgt werden.**
- **Regelmäßige Service-Arbeiten am Fahrzeug dienen nicht nur der Erhaltung des Fahrzeugs, sondern tragen auch zur Betriebs- und Verkehrssicherheit bei. Daher empfehlen wir die Servicearbeiten gemäß Wartungstabellen durchzuführen. Ihr Fachbetrieb berät Sie gern.**

SEAT-Wartungsprogramm

Service-Intervalle

Allgemeine Informationen

Damit Sie jeden Service zum richtigen Zeitpunkt durchführen lassen und keinen vergessen, erinnern wir Sie daran – mit einem Aufkleber am Türholm bzw. mit der Service-Intervall-Anzeige am Schalttafeleinsatz.

Die angegebenen Service-Intervalle sind auf **normale Betriebsbedingungen** abgestimmt.

Sollte das Fahrzeug unter **ungünstigen Bedingungen** gefahren werden, müssen einige Arbeiten vor dem jeweils nächsten anstehenden Service oder auch zwischen den vorgeschriebenen Service-Intervallen durchgeführt werden.

Ungünstige Bedingungen sind:

- die Verwendung eines Kraftstoffs mit hohem Schwefelanteil,
- das häufige Fahren von Kurzstrecken,
- der Betrieb des Motors im Leerlauf über einen längeren Zeitraum (wie zum Beispiel bei Taxis),
- die Verwendung des Fahrzeuges in staubigen Regionen oder auf staubigen Fahrbahnen,
- die häufige Verwendung eines Anhängers,

- überwiegender Stop-and-go-Betrieb, wie er z. B. in der Stadt vorkommen kann und
- überwiegender Winterbetrieb.

Dies gilt besonders für:

- den Luftfilter,
- den Zahnriemen,
- das Motoröl und
- den Dieselpartikelfilter.

Der Service-Berater in Ihrem Fachbetrieb berät Sie, ob bei den Einsatzbedingungen Ihres Fahrzeuges Arbeiten zwischen den normalen Service-Abständen erforderlich sind.

Ihr SEAT-Händler ist immer über den aktuellen Stand informiert und sagt Ihnen auch, ob darüber hinaus gesetzlich vorgegebene Arbeiten an Ihrem Fahrzeug erforderlich sind.

Abhängig von Fahrzeugtyp und Ausstattung, sowie durch erforderliche Zusatzarbeiten und gesetzlich geforderte Prüfungen entstehen unterschiedliche Kosten für den SEAT-Service. Was der SEAT-Service kostet (Lohn und Material), sagt Ihnen Ihr SEAT-Händler.

Intervalle

Service	Service-Art	
	LongLife-Service (Flexibel)	Zeit- bzw. laufleistungsabhängiger Service (Fest)
Ölwechsel-Service ^{a)}	Nach flexibler Service-Intervall-Anzeige (PR Q16, maximal nach 2 Jahren oder 30.000 km ^{b)})	Abhängig von der Service-Intervall-Anzeige (PR Q11, Q12, Q13, Q14 und Q17)» Tab. auf Seite 7)
Inspektions-Service ^{a)}	Erstmals nach 2 Jahren oder 30.000 km ^{b)} , dann jährlich oder alle 30.000 km ^{b)}	Alle Märkte außer Russland: Erstmals nach 2 Jahren oder 30.000 km ^{b)} , dann jährlich oder alle 30.000 km ^{b)}
		Markt Russland: jährlich oder alle 15.000 km ^{b)}

^{a)} Unter bestimmten Umständen können mehrere Services zusammen ausgeführt werden (Ölwechsel- und Intervall-Service zusammen mit dem Inspektions-Service).

^{b)} Je nachdem, was zuerst eintritt.

Die Ölspezifikationen finden Sie in der Bedienungsanleitung.

Besonderheit des LongLife-Service

Dank der von SEAT verwendeten Technologie muss beim **LongLife-Service** nur dann ein Intervall-Service durchgeführt werden, wenn das Fahrzeug diesen benötigt.

Das Besondere daran ist, dass zur Ermittlung der Intervalle des Intervall-Services die individuellen Einsatzbedingungen und der persönliche Fahrstil berücksichtigt werden.

Wird kein LongLife-Motorenöl benutzt, gilt der zeit- oder laufleistungsabhängige Service. In diesem Fall muss alle 15.000 km oder jährlich ein Ölwechsel-Service durchgeführt werden. Das gilt auch, wenn das Fahr-

zeug auf den zeit- oder laufleistungsabhängigen Service umprogrammiert wird.

Hinweis

- **Zusätzlich zum Inspektions- und Ölwechsel-Service sind zeit- oder laufleistungsabhängige Zusatzarbeiten durchzuführen.**
- **Ihr Fachbetrieb teilt Ihnen die bei jeder Inspektion durchzuführenden Arbeiten mit.**

- Wir empfehlen Ihnen, zur Ausführung jeder Art von Arbeiten an Ihrem Fahrzeug eine SEAT-Vertragswerkstatt aufzusuchen.
- SEAT informiert die SEAT-Vertragswerkstätten über die kontinuierliche Weiterentwicklung seiner Produkte. Diese Werkstätten verfügen über die erforderlichen Werkzeuge und hoch qualifizierte Mitarbeiter, wodurch die Sicherheit und die gute Funktion Ihres Fahrzeugs gewährleistet wird.
- Wenn das komplette Allgemeine Service-Programm bei den SEAT-Vertragswerkstätten ausgeführt wird, bedeutet dies einen Mehrwert für Ihr Fahrzeug.

Angebote zusätzlicher Serviceleistungen

Gesetzlich vorgeschriebener Inspektions-Service

Die gesetzlichen Fahrzeugüberprüfungen müssen in den vorgeschriebenen Intervallen ausgeführt werden.

In den meisten Ländern gibt es gesetzliche Vorschriften, die eine periodische Überprüfung des Fahrzeugs hinsichtlich der Gebrauchs- und Verkehrssicherheit und der Abgaswerte vorschreiben. Diese Überprüfungen müssen von amtlich zugelassenen Einrichtungen durchgeführt werden.

Ihr SEAT-Händler informiert Sie über die gesetzlich vorgeschriebenen Inspektionen und kann zu diesem Zweck Ihr Fahrzeug im Rahmen eines Inspektions-Service überprüfen. Damit sparen Sie Zeit und Geld.

Auf Wunsch des Kunden kann der SEAT-Händler auch die Durchführung der obligatorischen Überprüfung veranlassen.

Auch wenn Sie dieses Angebot nicht in Anspruch nehmen wollen und die vorgeschriebene technische Überprüfung Ihres Fahrzeugs selbst veranlassen wollen, empfehlen wir Ihnen, sich vorher an den Werkstattleiter Ihres SEAT-Händlers zu wenden.

Er informiert Sie über alle Punkte, die Sie berücksichtigen sollten, damit an Ihrem Fahrzeug keine Mängel festgestellt werden. Damit vermeiden Sie eine Wiederholung der vorgeschriebenen technischen Überprüfung.

Freigegebene Ersatzteile

SEAT Originalteile sind für Ihr Fahrzeug ausgelegt und von SEAT, insbesondere auch unter Sicherheits Gesichtspunkten, freigegeben worden. Diese Teile entsprechen in Ausführung, Maßhaltigkeit und Werkstoff genau den Werkvorschriften. Die freigegebenen SEAT Originalteile wurden ausschließlich für Ihr Fahrzeug entworfen. Wir empfehlen daher SEAT Originalteile zu verwenden. Für die Zuverlässigkeit, Sicherheit und Eignung von Fremdteilen kann SEAT nicht einstehen.

Bei den SEAT-Händlern erhalten Sie die wichtigsten SEAT-Originalteile. Sollte ein Teil einmal nicht vorrätig sein, kann es meistens schnell besorgt werden.

Auf die Originalteile gewährt SEAT eine Gewährleistung ab dem Datum des Kaufs oder des Einbaus. Daher sollten Sie die Rechnung von Ihrem SEAT-Betrieb als Nachweis für den Beginn der abgeschlossenen Gewährleistungsfrist aufbewahren.

Wenden Sie sich bitte für nähere Informationen an Ihren SEAT-Händler.

Gewährleistungsansprüche für diese Teile können **bei jedem SEAT-Händler** geltend gemacht werden.

Freigegebene Austauschteile

Mit den freigegebenen Austauschteilen steht Ihnen entsprechend den Vorschriften des Herstellers ein weiterer Service zur Verfügung, bei dem ganze Baugruppen ausgetauscht werden. Am bekanntesten hierbei sind: Motor, Getriebe, Zylinderköpfe, Bedienungseinheiten, elektrische Teile usw.

Bei diesen Teilen handelt es sich selbstverständlich um **freigegebene Teile**, und da diese den werkseitigen Ersatzteilen entsprechen, ist die Gewährleistungsfrist gleich wie bei den freigegebenen Ersatzteilen.

Sie sind jedoch preisgünstiger, da das Werk gebrauchte Teile übernimmt und diese instand setzt. Bewahren Sie die Rechnung über die freigegebenen Austauschteile als Nachweis für den Beginn der bestehenden Gewährleistungsfrist auf.

Weitere Informationen diesbezüglich erhalten Sie bei Ihrem SEAT-Händler.

Original Zubehör

Wir empfehlen Ihnen, für Ihr Fahrzeug nur Original Zubehör und freigegebene Zubehörteile zu verwenden.

Wenn Sie Ihr Fahrzeug mit Zubehörteilen ausstatten wollen, sollten Sie dabei Folgendes beachten:

Wir empfehlen Ihnen, für Ihr Fahrzeug nur SEAT-Originalzubehör und von SEAT freigegebene Zubehörteile zu verwenden. Für dieses Zubehör wurde die Zuverlässigkeit, Sicherheit und Eignung speziell für Ihren Fahrzeugtyp festgestellt. Für die Zuverlässigkeit, Sicherheit und Eignung von Fremdteilen kann SEAT nicht einstehen.

Auf das Original Zubehör gewährt SEAT eine Gewährleistung ab dem Datum des Kaufs oder des Einbaus. Daher sollten Sie die Rechnung von Ihrem SEAT-Händler als Nachweis für den Beginn der bestehenden Gewährleistungsfrist aufbewahren.

Weitere Informationen diesbezüglich erhalten Sie bei Ihrem SEAT-Händler.

Zum Zubehör-Service gehört auch die Beratung durch qualifizierte Mitarbeiter und auf Wunsch auch der fachgerechte Einbau.

Darüber hinaus erhalten Sie bei den SEAT-Händlern selbstverständlich auch die zur Fahrzeugpflege erforderlichen Mittel und alle Tei-

le, die einem natürlichen Verschleiß unterliegen, z. B. Reifen, Batterien und Glühlampen.

Karosserie-/Lack-Service

SEAT-Fahrzeuge sind so konstruiert, dass bei einer Beschädigung der Karosserie nur die Teile ersetzt und lackiert werden müssen, die tatsächlich betroffen sind.

Diese beiden Maßnahmen müssen unter Einhaltung der Vorschriften des Herstellers ausgeführt werden. Dies ist eine Grundvoraussetzung für den Fortbestand der Garantie für Karosserie und Lack.

SEAT Mobilität-Service – SEAT Service Mobility

Mit dem Kauf eines neuen SEAT genießen Sie auch die Vorteile und den Schutz des SEAT Mobilität-Services.

In den ersten beiden Jahren nach dem Kauf ist Ihr neuer SEAT automatisch und ohne zusätzliche Kosten mit dem SEAT Mobilität-Service geschützt.

Falls Sie diesen Service weiterhin nutzen möchten, können Sie den SEAT Mobilität-Service verlängern lassen, vorausgesetzt, dass Sie die empfohlenen Inspektions- bzw. War-

tungs-Service bei einem autorisierten SEAT Servicepartner durchführen lassen lassen.

Bei Verlängerung des Mobilität-Services wird der Anspruch auf diesen Service im Wartungs- und Serviceplan dokumentiert.

Sollte Ihr SEAT infolge eines technischen Defekts oder eines Unfalls liegen bleiben, gewährleisten wir mit unseren Serviceleistungen Ihre Mobilität.

Beachten Sie bitte, dass der SEAT Mobilität-Service je nach dem Land, in dem Sie Ihr Fahrzeug erstanden haben, unterschiedliche Leistungen umfassen kann. Für weitere Informationen wenden Sie sich bitte an Ihren SEAT Händler oder konsultieren Sie die SEAT-Homepage Ihres Landes.

Gewährleistung

Gewährleistung für den störungsfreien Betrieb

Die SEAT-Händler geben für fabrikneue SEAT-Automobile eine Gewähr für Fehlerfreiheit. Einzelheiten zu den Gewährleistungsbedingungen und Gewährleistungsfristen entnehmen Sie bitte Ihrem Kaufvertrag oder der zusätzlichen Dokumentation. Wenden Sie sich bitte für nähere Informationen an Ihren SEAT-Händler.

Bitte haben Sie Verständnis dafür, dass **natürlicher Verschleiß** und Beschädigungen durch missbräuchliche oder unsachgemäße Nutzung des Fahrzeugs sowie unzulässige technische Änderungen, von der Gewährleistung ausgenommen sind. Weiterhin erlischt der Gewährleistungsanspruch, wenn Beschädigungen durch die Verwendung von nicht von SEAT freigegebenen Teilen oder Zubehör entstehen, oder diese auf eine Nichtbeachtung der Reparatur- und Wartungsanweisungen zurückzuführen sind.

Karosserie-/Lack-Garantie

SEAT-Händler leisten Gewähr für Lack und Karosserie für die von Ihm verkauften Fahrzeuge.

Als Zusatz zu den für die neuen SEAT-Fahrzeuge geltenden Gewährleistungsbedingungen, wie sie im Kaufvertrag bzw. der zusätzlichen Dokumentation angeführt werden, wird eine Lack- und Durchrostungsgarantie mit einer bestimmten Dauer gewährt:

- 3 Jahre nach Auslieferung keine Lackmängel.
- 12 Jahre nach Auslieferung gegen Durchrostung der Karosserie.

Sollten dennoch derartige Schäden entstehen, werden sie durch Instandsetzung ohne Berechnung der Lohn- und Materialkosten entsprechend durch jeden SEAT-Händler beseitigt.

Diese Garantie gilt nicht in folgenden Fällen:

- Bei Beschädigungen, die auf äußere Einwirkungen oder eine unsachgemäße Pflege des Fahrzeug zurückzuführen sind, oder
- Mängel an Karosserie oder Lack nicht rechtzeitig nach Herstellervorschrift beseitigt werden oder
- Durchrostungen im ursächlichen Zusammenhang damit stehen, dass bei Karosserie-

reparaturen nicht nach Herstellervorschrift instandgesetzt wurde.

Nach der Durchführung der Karosserie- oder Lackinstandsetzung bescheinigt Ihnen der SEAT-Vertragswerkstatt die Durchrostungsgarantie für die reparierten Stellen.

Nachweise

Service-Nachweise

Vorbemerkung

Auf den folgenden Nachweisfeldern wird durch Ankreuzen der entsprechenden Kästchen bestätigt, wann und welcher Service durchgeführt bzw. nicht durchgeführt wurde.

Das gibt Ihnen einen eindeutigen Überblick und vermeidet Missverständnisse.

Service-Nachweise

	JA	NEIN
LongLife Service:	<input type="checkbox"/>	<input type="checkbox"/>
Zeit- oder laufleistungsabhängiger Service	<input type="checkbox"/>	<input type="checkbox"/>
Ölwechsel-Service	<input type="checkbox"/>	<input type="checkbox"/>
Inspektion	<input type="checkbox"/>	<input type="checkbox"/>
Ohne Ölwechsel	<input type="checkbox"/>	<input type="checkbox"/>
Mit Ölwechsel	<input type="checkbox"/>	<input type="checkbox"/>
Zusatzarbeiten:	JA	NEIN
Staub- und Pollenfilter	<input type="checkbox"/>	<input type="checkbox"/>
Luftfilter	<input type="checkbox"/>	<input type="checkbox"/>
Kraftstofffilter	<input type="checkbox"/>	<input type="checkbox"/>
Zündkerzen	<input type="checkbox"/>	<input type="checkbox"/>
Bremsschüssigkeit	<input type="checkbox"/>	<input type="checkbox"/>
DSG®: Öl und Filter	<input type="checkbox"/>	<input type="checkbox"/>
ATF	<input type="checkbox"/>	<input type="checkbox"/>
HALDEX-Kupplung: (Öl)	<input type="checkbox"/>	<input type="checkbox"/>
Gasfilter und -schläuche	<input type="checkbox"/>	<input type="checkbox"/>
Flüssiggasfilter (Papierfilter)	<input type="checkbox"/>	<input type="checkbox"/>
Zahnriemen	<input type="checkbox"/>	<input type="checkbox"/>

Datum:
km:
Rechnungsnummer:
Reparaturempfehlung:
Service durchgeführt von:
Stempel des Fachbetriebs

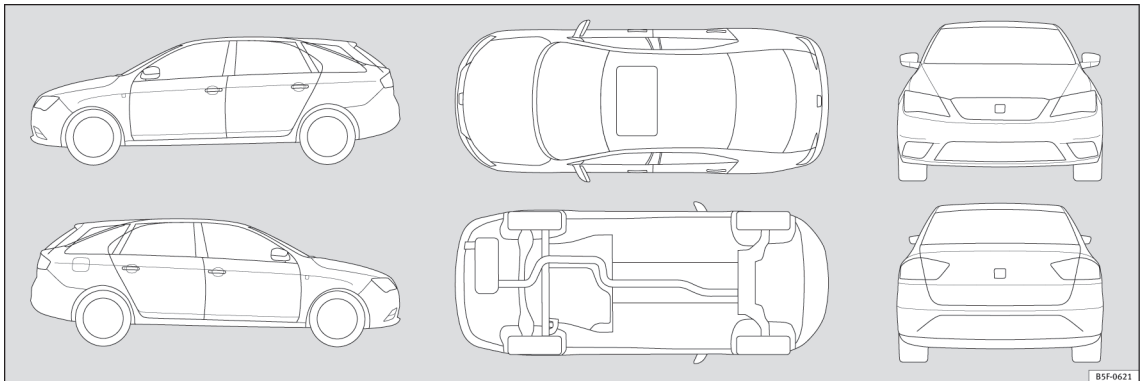
SEAT Mobilität-Service
Gültig ab:
bis:
Stempel des SEAT Händlers

Nächster fälliger Service
Datum:
km:
(was zuerst eintritt)

Hinweis

Wir empfehlen Ihnen, zur Ausführung jeder Art von Arbeiten an Ihrem Fahrzeug eine SEAT-Vertragswerkstatt aufzusuchen. Wenn die Services (Öl, Inspektion) vollständig bei einer SEAT-Vertragswerkstatt durchgeführt werden, bedeutet dies einen Mehrwert für Ihr Fahrzeug.

Unterlagen zur Prüfung der Karosserie (auf Korrosion)



BSF-0621

Abb. 1 Gilt für alle Fahrzeuge und Karosserietypen.

Ihr Fachbetrieb markiert auf der Abbildung die beschädigten Teile mit folgenden Symbolen:

- × Kratzer
- Beule
- Lackschäden
- △ Steinschlag

Wurden Mängel festgestellt?	Ja: <input type="checkbox"/>	Nein: <input type="checkbox"/>
Beschreibung der Mängel:		

Stempel des Fachbetriebs

Service-Nachweise

	JA	NEIN
LongLife Service:	<input type="checkbox"/>	<input type="checkbox"/>
Zeit- oder laufleistungsabhängiger Service	<input type="checkbox"/>	<input type="checkbox"/>
Ölwechsel-Service	<input type="checkbox"/>	<input type="checkbox"/>
Inspektion	<input type="checkbox"/>	<input type="checkbox"/>
Ohne Ölwechsel	<input type="checkbox"/>	<input type="checkbox"/>
Mit Ölwechsel	<input type="checkbox"/>	<input type="checkbox"/>
Zusatzarbeiten:	JA	NEIN
Staub- und Pollenfilter	<input type="checkbox"/>	<input type="checkbox"/>
Luftfilter	<input type="checkbox"/>	<input type="checkbox"/>
Kraftstofffilter	<input type="checkbox"/>	<input type="checkbox"/>
Zündkerzen	<input type="checkbox"/>	<input type="checkbox"/>
Bremsschüssigkeit	<input type="checkbox"/>	<input type="checkbox"/>
DSG®: Öl und Filter	<input type="checkbox"/>	<input type="checkbox"/>
ATF	<input type="checkbox"/>	<input type="checkbox"/>
HALDEX-Kupplung: (Öl)	<input type="checkbox"/>	<input type="checkbox"/>
Gasfilter und -schläuche	<input type="checkbox"/>	<input type="checkbox"/>
Flüssiggasfilter (Papierfilter)	<input type="checkbox"/>	<input type="checkbox"/>
Zahnriemen	<input type="checkbox"/>	<input type="checkbox"/>

Datum:
km:
Rechnungsnummer:
Reparaturempfehlung:
Service durchgeführt von:
Stempel des Fachbetriebs

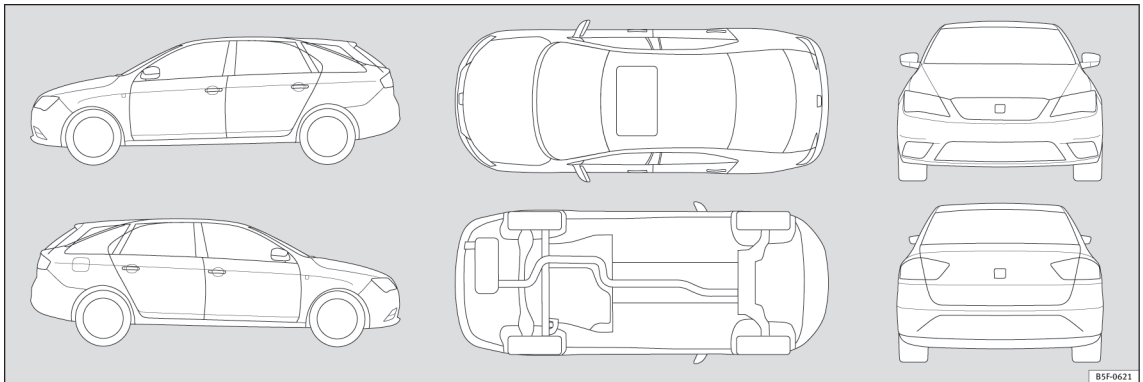
SEAT Mobilität-Service
Gültig ab:
bis:
Stempel des SEAT Händlers

Nächster fälliger Service
Datum:
km:
(was zuerst eintritt)

Hinweis

Wir empfehlen Ihnen, zur Ausführung jeder Art von Arbeiten an Ihrem Fahrzeug eine SEAT-Vertragswerkstatt aufzusuchen. Wenn die Services (Öl, Inspektion) vollständig bei einer SEAT-Vertragswerkstatt durchgeführt werden, bedeutet dies einen Mehrwert für Ihr Fahrzeug.

Unterlagen zur Prüfung der Karosserie (auf Korrosion)



BSF-0621

Abb. 2 Gilt für alle Fahrzeuge und Karosserietypen.

Ihr Fachbetrieb markiert auf der Abbildung die beschädigten Teile mit folgenden Symbolen:

- × Kratzer
- Beule
- Lackschäden
- △ Steinschlag

Wurden Mängel festgestellt?	Ja: <input type="checkbox"/>	Nein: <input type="checkbox"/>
Beschreibung der Mängel:		

Stempel des Fachbetriebs

Service-Nachweise

	JA	NEIN
LongLife Service:	<input type="checkbox"/>	<input type="checkbox"/>
Zeit- oder laufleistungsabhängiger Service	<input type="checkbox"/>	<input type="checkbox"/>
Ölwechsel-Service	<input type="checkbox"/>	<input type="checkbox"/>
Inspektion	<input type="checkbox"/>	<input type="checkbox"/>
Ohne Ölwechsel	<input type="checkbox"/>	<input type="checkbox"/>
Mit Ölwechsel	<input type="checkbox"/>	<input type="checkbox"/>
Zusatzarbeiten:	JA	NEIN
Staub- und Pollenfilter	<input type="checkbox"/>	<input type="checkbox"/>
Luftfilter	<input type="checkbox"/>	<input type="checkbox"/>
Kraftstofffilter	<input type="checkbox"/>	<input type="checkbox"/>
Zündkerzen	<input type="checkbox"/>	<input type="checkbox"/>
Bremsschüssigkeit	<input type="checkbox"/>	<input type="checkbox"/>
DSG®: Öl und Filter	<input type="checkbox"/>	<input type="checkbox"/>
ATF	<input type="checkbox"/>	<input type="checkbox"/>
HALDEX-Kupplung: (Öl)	<input type="checkbox"/>	<input type="checkbox"/>
Gasfilter und -schläuche	<input type="checkbox"/>	<input type="checkbox"/>
Flüssiggasfilter (Papierfilter)	<input type="checkbox"/>	<input type="checkbox"/>
Zahnriemen	<input type="checkbox"/>	<input type="checkbox"/>

Datum:

km:

Rechnungsnummer:

Reparaturempfehlung:

Service durchgeführt von:

Stempel des Fachbetriebs

SEAT Mobilität-Service

Gültig ab:

bis:

Stempel des SEAT Händlers

Nächster fälliger Service

Datum:

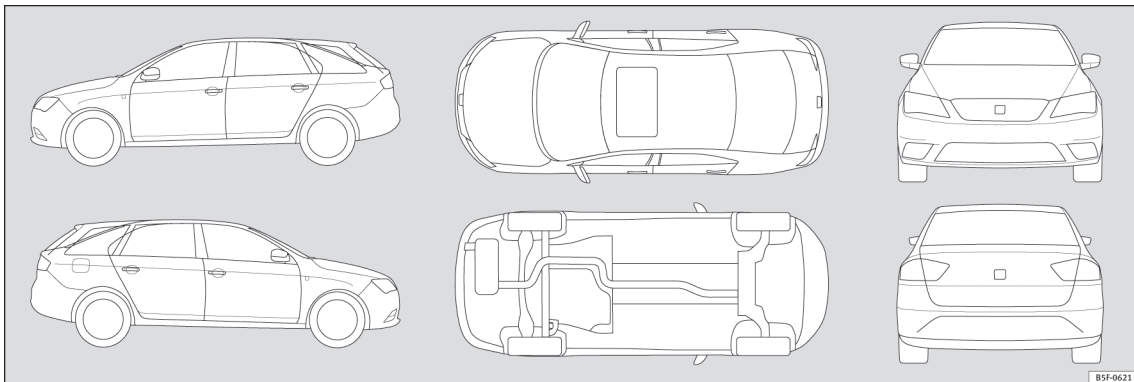
km:

(was zuerst eintritt)

 Hinweis

Wir empfehlen Ihnen, zur Ausführung jeder Art von Arbeiten an Ihrem Fahrzeug eine SEAT-Vertragswerkstatt aufzusuchen. Wenn die Services (Öl, Inspektion) vollständig bei einer SEAT-Vertragswerkstatt durchgeführt werden, bedeutet dies einen Mehrwert für Ihr Fahrzeug.

Unterlagen zur Prüfung der Karosserie (auf Korrosion)



BSF-0621

Abb. 3 Gilt für alle Fahrzeuge und Karosserietypen.

Ihr Fachbetrieb markiert auf der Abbildung die beschädigten Teile mit folgenden Symbolen:

- × Kratzer
- Beule
- Lackschäden
- △ Steinschlag

Wurden Mängel festgestellt? Ja: Nein:

Beschreibung der Mängel:

Stempel des Fachbetriebs

Service-Nachweise

	JA	NEIN
LongLife Service:	<input type="checkbox"/>	<input type="checkbox"/>
Zeit- oder laufleistungsabhängiger Service	<input type="checkbox"/>	<input type="checkbox"/>
Ölwechsel-Service	<input type="checkbox"/>	<input type="checkbox"/>
Inspektion	<input type="checkbox"/>	<input type="checkbox"/>
Ohne Ölwechsel	<input type="checkbox"/>	<input type="checkbox"/>
Mit Ölwechsel	<input type="checkbox"/>	<input type="checkbox"/>
Zusatzarbeiten:	JA	NEIN
Staub- und Pollenfilter	<input type="checkbox"/>	<input type="checkbox"/>
Luftfilter	<input type="checkbox"/>	<input type="checkbox"/>
Kraftstofffilter	<input type="checkbox"/>	<input type="checkbox"/>
Zündkerzen	<input type="checkbox"/>	<input type="checkbox"/>
Bremsschüssigkeit	<input type="checkbox"/>	<input type="checkbox"/>
DSG®: Öl und Filter	<input type="checkbox"/>	<input type="checkbox"/>
ATF	<input type="checkbox"/>	<input type="checkbox"/>
HALDEX-Kupplung: (Öl)	<input type="checkbox"/>	<input type="checkbox"/>
Gasfilter und -schläuche	<input type="checkbox"/>	<input type="checkbox"/>
Flüssiggasfilter (Papierfilter)	<input type="checkbox"/>	<input type="checkbox"/>
Zahnriemen	<input type="checkbox"/>	<input type="checkbox"/>

Datum:
km:
Rechnungsnummer:
Reparaturempfehlung:
Service durchgeführt von:
Stempel des Fachbetriebs

SEAT Mobilität-Service
Gültig ab:
bis:
Stempel des SEAT Händlers

Nächster fälliger Service
Datum:
km:
(was zuerst eintritt)

Hinweis

Wir empfehlen Ihnen, zur Ausführung jeder Art von Arbeiten an Ihrem Fahrzeug eine SEAT-Vertragswerkstatt aufzusuchen. Wenn die Services (Öl, Inspektion) vollständig bei einer SEAT-Vertragswerkstatt durchgeführt werden, bedeutet dies einen Mehrwert für Ihr Fahrzeug.

Unterlagen zur Prüfung der Karosserie (auf Korrosion)

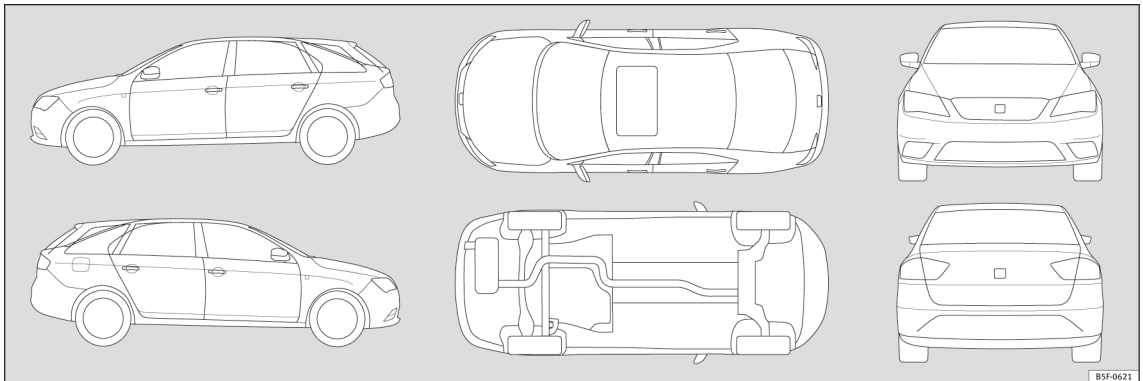


Abb. 4 Gilt für alle Fahrzeuge und Karosserietypen.

Ihr Fachbetrieb markiert auf der Abbildung die beschädigten Teile mit folgenden Symbolen:

- × Kratzer
- Beule
- Lackschäden
- △ Steinschlag

Wurden Mängel festgestellt?	Ja: <input type="checkbox"/>	Nein: <input type="checkbox"/>
Beschreibung der Mängel:		

Stempel des Fachbetriebs

Service-Nachweise

	JA	NEIN
LongLife Service:	<input type="checkbox"/>	<input type="checkbox"/>
Zeit- oder laufleistungsabhängiger Service	<input type="checkbox"/>	<input type="checkbox"/>
Ölwechsel-Service	<input type="checkbox"/>	<input type="checkbox"/>
Inspektion	<input type="checkbox"/>	<input type="checkbox"/>
Ohne Ölwechsel	<input type="checkbox"/>	<input type="checkbox"/>
Mit Ölwechsel	<input type="checkbox"/>	<input type="checkbox"/>
Zusatzarbeiten:	JA	NEIN
Staub- und Pollenfilter	<input type="checkbox"/>	<input type="checkbox"/>
Luftfilter	<input type="checkbox"/>	<input type="checkbox"/>
Kraftstofffilter	<input type="checkbox"/>	<input type="checkbox"/>
Zündkerzen	<input type="checkbox"/>	<input type="checkbox"/>
Bremsschüssigkeit	<input type="checkbox"/>	<input type="checkbox"/>
DSG®: Öl und Filter	<input type="checkbox"/>	<input type="checkbox"/>
ATF	<input type="checkbox"/>	<input type="checkbox"/>
HALDEX-Kupplung: (Öl)	<input type="checkbox"/>	<input type="checkbox"/>
Gasfilter und -schläuche	<input type="checkbox"/>	<input type="checkbox"/>
Flüssiggasfilter (Papierfilter)	<input type="checkbox"/>	<input type="checkbox"/>
Zahnriemen	<input type="checkbox"/>	<input type="checkbox"/>

Datum:

km:

Rechnungsnummer:

Reparaturempfehlung:

Service durchgeführt von:

Stempel des Fachbetriebs

SEAT Mobilität-Service

Gültig ab:

bis:

Stempel des SEAT Händlers

Nächster fälliger Service

Datum:

km:

(was zuerst eintritt)

 Hinweis

Wir empfehlen Ihnen, zur Ausführung jeder Art von Arbeiten an Ihrem Fahrzeug eine SEAT-Vertragswerkstatt aufzusuchen. Wenn die Services (Öl, Inspektion) vollständig bei einer SEAT-Vertragswerkstatt durchgeführt werden, bedeutet dies einen Mehrwert für Ihr Fahrzeug.

Unterlagen zur Prüfung der Karosserie (auf Korrosion)

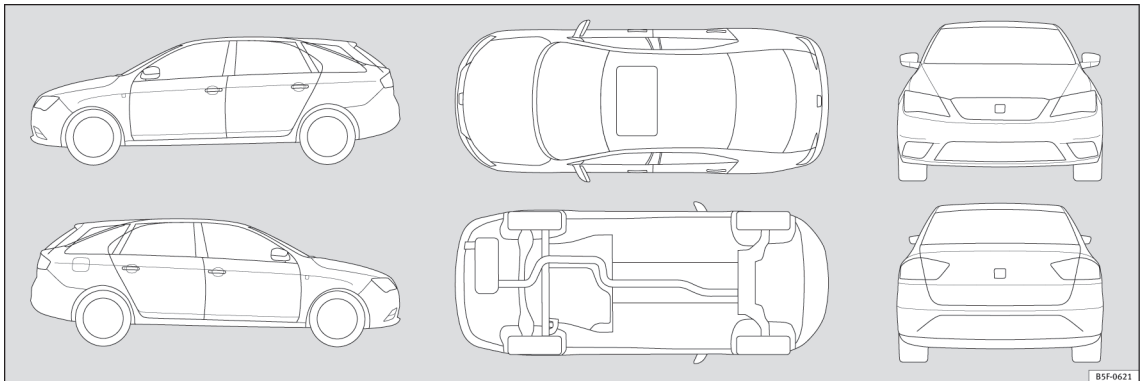


Abb. 5 Gilt für alle Fahrzeuge und Karosserietypen.

Ihr Fachbetrieb markiert auf der Abbildung die beschädigten Teile mit folgenden Symbolen:

- × Kratzer
- Beule
- Lackschäden
- △ Steinschlag

Wurden Mängel festgestellt?	Ja: <input type="checkbox"/>	Nein: <input type="checkbox"/>
Beschreibung der Mängel:		

Stempel des Fachbetriebs

Service-Nachweise

	JA	NEIN
LongLife Service:	<input type="checkbox"/>	<input type="checkbox"/>
Zeit- oder laufleistungsabhängiger Service	<input type="checkbox"/>	<input type="checkbox"/>
Ölwechsel-Service	<input type="checkbox"/>	<input type="checkbox"/>
Inspektion	<input type="checkbox"/>	<input type="checkbox"/>
Ohne Ölwechsel	<input type="checkbox"/>	<input type="checkbox"/>
Mit Ölwechsel	<input type="checkbox"/>	<input type="checkbox"/>
Zusatzarbeiten:	JA	NEIN
Staub- und Pollenfilter	<input type="checkbox"/>	<input type="checkbox"/>
Luftfilter	<input type="checkbox"/>	<input type="checkbox"/>
Kraftstofffilter	<input type="checkbox"/>	<input type="checkbox"/>
Zündkerzen	<input type="checkbox"/>	<input type="checkbox"/>
Bremsschüssigkeit	<input type="checkbox"/>	<input type="checkbox"/>
DSG®: Öl und Filter	<input type="checkbox"/>	<input type="checkbox"/>
ATF	<input type="checkbox"/>	<input type="checkbox"/>
HALDEX-Kupplung: (Öl)	<input type="checkbox"/>	<input type="checkbox"/>
Gasfilter und -schläuche	<input type="checkbox"/>	<input type="checkbox"/>
Flüssiggasfilter (Papierfilter)	<input type="checkbox"/>	<input type="checkbox"/>
Zahnriemen	<input type="checkbox"/>	<input type="checkbox"/>

Datum:

km:

Rechnungsnummer:

Reparaturempfehlung:

Service durchgeführt von:

Stempel des Fachbetriebs

SEAT Mobilität-Service

Gültig ab:

bis:

Stempel des SEAT Händlers

Nächster fälliger Service

Datum:

km:

(was zuerst eintritt)

 Hinweis

Wir empfehlen Ihnen, zur Ausführung jeder Art von Arbeiten an Ihrem Fahrzeug eine SEAT-Vertragswerkstatt aufzusuchen. Wenn die Services (Öl, Inspektion) vollständig bei einer SEAT-Vertragswerkstatt durchgeführt werden, bedeutet dies einen Mehrwert für Ihr Fahrzeug.

Unterlagen zur Prüfung der Karosserie (auf Korrosion)

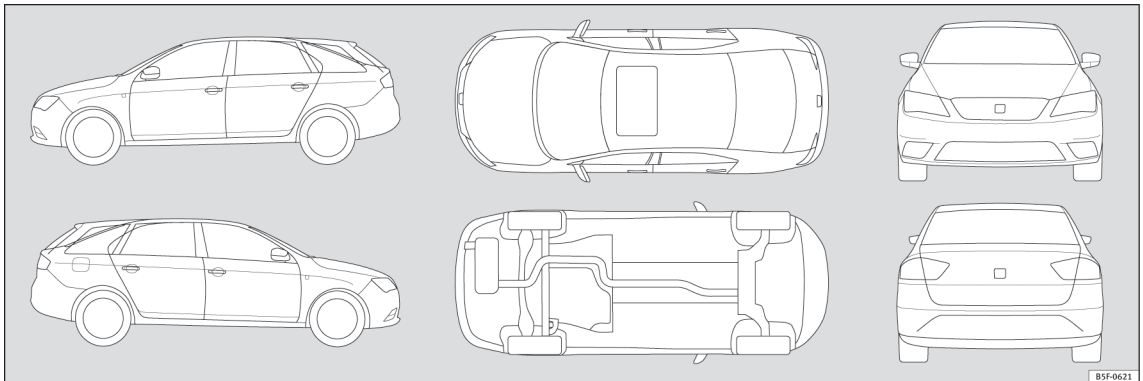


Abb. 6 Gilt für alle Fahrzeuge und Karosserietypen.

Ihr Fachbetrieb markiert auf der Abbildung die beschädigten Teile mit folgenden Symbolen:

- × Kratzer
- Beule
- Lackschäden
- △ Steinschlag

Wurden Mängel festgestellt?	Ja: <input type="checkbox"/>	Nein: <input type="checkbox"/>
Beschreibung der Mängel:		

Stempel des Fachbetriebs

Service-Nachweise

	JA	NEIN
LongLife Service:	<input type="checkbox"/>	<input type="checkbox"/>
Zeit- oder laufleistungsabhängiger Service	<input type="checkbox"/>	<input type="checkbox"/>
Ölwechsel-Service	<input type="checkbox"/>	<input type="checkbox"/>
Inspektion	<input type="checkbox"/>	<input type="checkbox"/>
Ohne Ölwechsel	<input type="checkbox"/>	<input type="checkbox"/>
Mit Ölwechsel	<input type="checkbox"/>	<input type="checkbox"/>
Zusatzarbeiten:	JA	NEIN
Staub- und Pollenfilter	<input type="checkbox"/>	<input type="checkbox"/>
Luftfilter	<input type="checkbox"/>	<input type="checkbox"/>
Kraftstofffilter	<input type="checkbox"/>	<input type="checkbox"/>
Zündkerzen	<input type="checkbox"/>	<input type="checkbox"/>
Bremsschüssigkeit	<input type="checkbox"/>	<input type="checkbox"/>
DSG®: Öl und Filter	<input type="checkbox"/>	<input type="checkbox"/>
ATF	<input type="checkbox"/>	<input type="checkbox"/>
HALDEX-Kupplung: (Öl)	<input type="checkbox"/>	<input type="checkbox"/>
Gasfilter und -schläuche	<input type="checkbox"/>	<input type="checkbox"/>
Flüssiggasfilter (Papierfilter)	<input type="checkbox"/>	<input type="checkbox"/>
Zahnriemen	<input type="checkbox"/>	<input type="checkbox"/>

Datum:
km:
Rechnungsnummer:
Reparaturempfehlung:
Service durchgeführt von:
Stempel des Fachbetriebs

SEAT Mobilität-Service
Gültig ab:
bis:
Stempel des SEAT Händlers

Nächster fälliger Service
Datum:
km:
(was zuerst eintritt)

Hinweis

Wir empfehlen Ihnen, zur Ausführung jeder Art von Arbeiten an Ihrem Fahrzeug eine SEAT-Vertragswerkstatt aufzusuchen. Wenn die Services (Öl, Inspektion) vollständig bei einer SEAT-Vertragswerkstatt durchgeführt werden, bedeutet dies einen Mehrwert für Ihr Fahrzeug.

Unterlagen zur Prüfung der Karosserie (auf Korrosion)

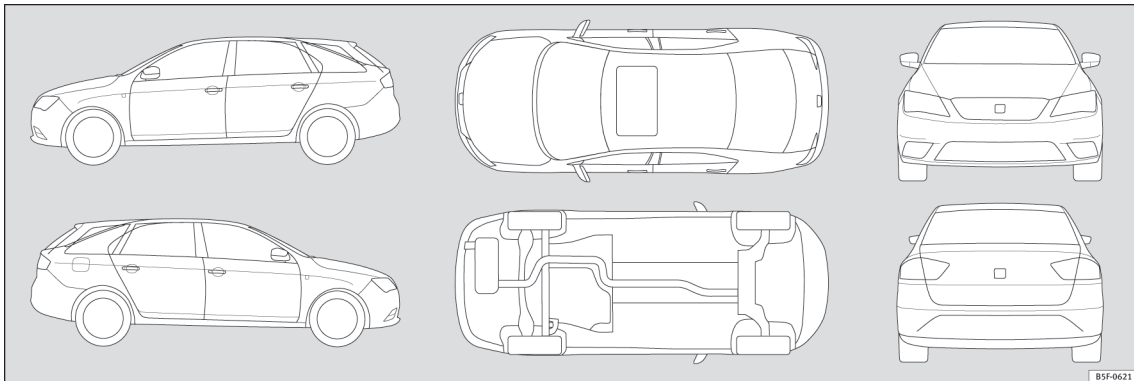


Abb. 7 Gilt für alle Fahrzeuge und Karosserietypen.

Ihr Fachbetrieb markiert auf der Abbildung die beschädigten Teile mit folgenden Symbolen:

- × Kratzer
- Beule
- Lackschäden
- △ Steinschlag

Wurden Mängel festgestellt?	Ja: <input type="checkbox"/>	Nein: <input type="checkbox"/>
Beschreibung der Mängel:		

Stempel des Fachbetriebs

Service-Nachweise

	JA	NEIN
LongLife Service:	<input type="checkbox"/>	<input type="checkbox"/>
Zeit- oder laufleistungsabhängiger Service	<input type="checkbox"/>	<input type="checkbox"/>
Ölwechsel-Service	<input type="checkbox"/>	<input type="checkbox"/>
Inspektion	<input type="checkbox"/>	<input type="checkbox"/>
Ohne Ölwechsel	<input type="checkbox"/>	<input type="checkbox"/>
Mit Ölwechsel	<input type="checkbox"/>	<input type="checkbox"/>
Zusatzarbeiten:	JA	NEIN
Staub- und Pollenfilter	<input type="checkbox"/>	<input type="checkbox"/>
Luftfilter	<input type="checkbox"/>	<input type="checkbox"/>
Kraftstofffilter	<input type="checkbox"/>	<input type="checkbox"/>
Zündkerzen	<input type="checkbox"/>	<input type="checkbox"/>
Bremsschüssigkeit	<input type="checkbox"/>	<input type="checkbox"/>
DSG®: Öl und Filter	<input type="checkbox"/>	<input type="checkbox"/>
ATF	<input type="checkbox"/>	<input type="checkbox"/>
HALDEX-Kupplung: (Öl)	<input type="checkbox"/>	<input type="checkbox"/>
Gasfilter und -schläuche	<input type="checkbox"/>	<input type="checkbox"/>
Flüssiggasfilter (Papierfilter)	<input type="checkbox"/>	<input type="checkbox"/>
Zahnriemen	<input type="checkbox"/>	<input type="checkbox"/>

Datum:
km:
Rechnungsnummer:
Reparaturempfehlung:
Service durchgeführt von:
Stempel des Fachbetriebs

SEAT Mobilität-Service
Gültig ab:
bis:
Stempel des SEAT Händlers

Nächster fälliger Service
Datum:
km:
(was zuerst eintritt)

Hinweis

Wir empfehlen Ihnen, zur Ausführung jeder Art von Arbeiten an Ihrem Fahrzeug eine SEAT-Vertragswerkstatt aufzusuchen. Wenn die Services (Öl, Inspektion) vollständig bei einer SEAT-Vertragswerkstatt durchgeführt werden, bedeutet dies einen Mehrwert für Ihr Fahrzeug.

Unterlagen zur Prüfung der Karosserie (auf Korrosion)

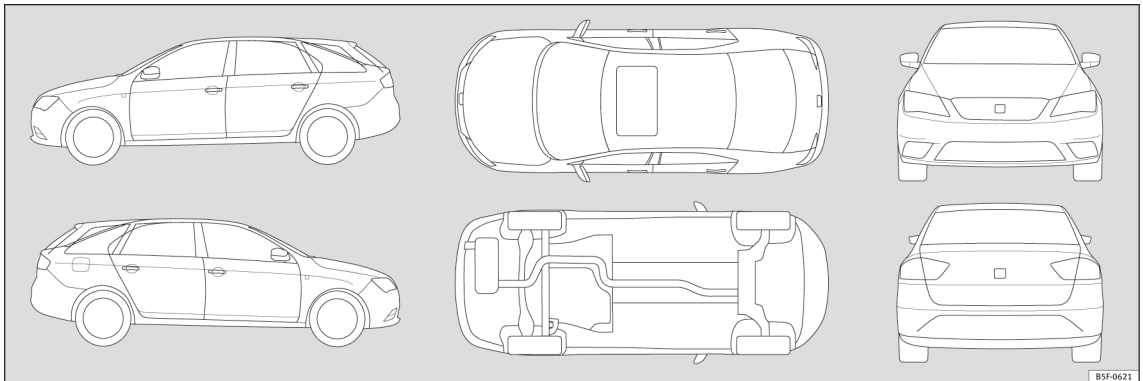


Abb. 8 Gilt für alle Fahrzeuge und Karosserietypen.

Ihr Fachbetrieb markiert auf der Abbildung die beschädigten Teile mit folgenden Symbolen:

- × Kratzer
- Beule
- Lackschäden
- △ Steinschlag

Wurden Mängel festgestellt? Ja: Nein:

Beschreibung der Mängel:

Stempel des Fachbetriebs

Service-Nachweise

	JA	NEIN
LongLife Service:	<input type="checkbox"/>	<input type="checkbox"/>
Zeit- oder laufleistungsabhängiger Service	<input type="checkbox"/>	<input type="checkbox"/>
Ölwechsel-Service	<input type="checkbox"/>	<input type="checkbox"/>
Inspektion	<input type="checkbox"/>	<input type="checkbox"/>
Ohne Ölwechsel	<input type="checkbox"/>	<input type="checkbox"/>
Mit Ölwechsel	<input type="checkbox"/>	<input type="checkbox"/>
Zusatzarbeiten:	JA	NEIN
Staub- und Pollenfilter	<input type="checkbox"/>	<input type="checkbox"/>
Luftfilter	<input type="checkbox"/>	<input type="checkbox"/>
Kraftstofffilter	<input type="checkbox"/>	<input type="checkbox"/>
Zündkerzen	<input type="checkbox"/>	<input type="checkbox"/>
Bremsschüssigkeit	<input type="checkbox"/>	<input type="checkbox"/>
DSG®: Öl und Filter	<input type="checkbox"/>	<input type="checkbox"/>
ATF	<input type="checkbox"/>	<input type="checkbox"/>
HALDEX-Kupplung: (Öl)	<input type="checkbox"/>	<input type="checkbox"/>
Gasfilter und -schläuche	<input type="checkbox"/>	<input type="checkbox"/>
Flüssiggasfilter (Papierfilter)	<input type="checkbox"/>	<input type="checkbox"/>
Zahnriemen	<input type="checkbox"/>	<input type="checkbox"/>

Datum:
km:
Rechnungsnummer:
Reparaturempfehlung:
Service durchgeführt von:
Stempel des Fachbetriebs

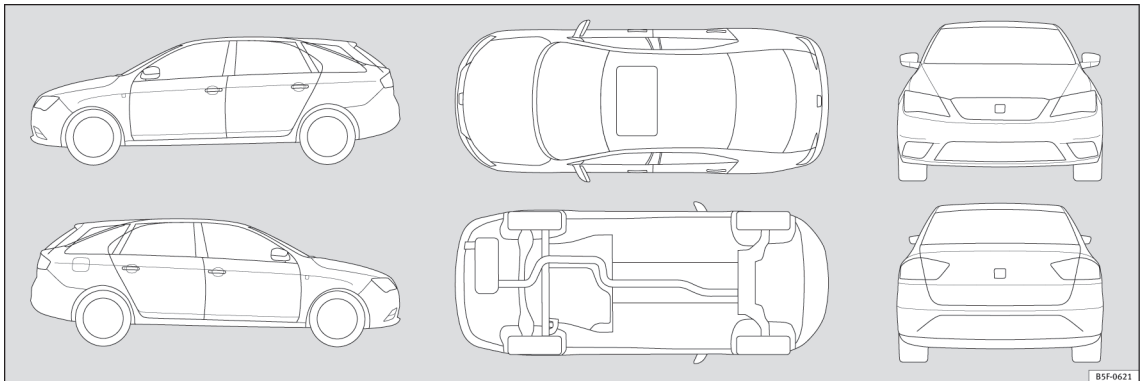
SEAT Mobilität-Service
Gültig ab:
bis:
Stempel des SEAT Händlers

Nächster fälliger Service
Datum:
km:
(was zuerst eintritt)

 Hinweis

Wir empfehlen Ihnen, zur Ausführung jeder Art von Arbeiten an Ihrem Fahrzeug eine SEAT-Vertragswerkstatt aufzusuchen. Wenn die Services (Öl, Inspektion) vollständig bei einer SEAT-Vertragswerkstatt durchgeführt werden, bedeutet dies einen Mehrwert für Ihr Fahrzeug.

Unterlagen zur Prüfung der Karosserie (auf Korrosion)



BSF-0621

Abb. 9 Gilt für alle Fahrzeuge und Karosserietypen.

Ihr Fachbetrieb markiert auf der Abbildung die beschädigten Teile mit folgenden Symbolen:

- × Kratzer
- Beule
- Lackschäden
- △ Steinschlag

Wurden Mängel festgestellt?	Ja: <input type="checkbox"/>	Nein: <input type="checkbox"/>
Beschreibung der Mängel:		

Stempel des Fachbetriebs

Service-Nachweise

	JA	NEIN
LongLife Service:	<input type="checkbox"/>	<input type="checkbox"/>
Zeit- oder laufleistungsabhängiger Service	<input type="checkbox"/>	<input type="checkbox"/>
Ölwechsel-Service	<input type="checkbox"/>	<input type="checkbox"/>
Inspektion	<input type="checkbox"/>	<input type="checkbox"/>
Ohne Ölwechsel	<input type="checkbox"/>	<input type="checkbox"/>
Mit Ölwechsel	<input type="checkbox"/>	<input type="checkbox"/>
Zusatzarbeiten:	JA	NEIN
Staub- und Pollenfilter	<input type="checkbox"/>	<input type="checkbox"/>
Luftfilter	<input type="checkbox"/>	<input type="checkbox"/>
Kraftstofffilter	<input type="checkbox"/>	<input type="checkbox"/>
Zündkerzen	<input type="checkbox"/>	<input type="checkbox"/>
Bremsschüssigkeit	<input type="checkbox"/>	<input type="checkbox"/>
DSG®: Öl und Filter	<input type="checkbox"/>	<input type="checkbox"/>
ATF	<input type="checkbox"/>	<input type="checkbox"/>
HALDEX-Kupplung: (Öl)	<input type="checkbox"/>	<input type="checkbox"/>
Gasfilter und -schläuche	<input type="checkbox"/>	<input type="checkbox"/>
Flüssiggasfilter (Papierfilter)	<input type="checkbox"/>	<input type="checkbox"/>
Zahnriemen	<input type="checkbox"/>	<input type="checkbox"/>

Datum:
km:
Rechnungsnummer:
Reparaturempfehlung:
Service durchgeführt von:
Stempel des Fachbetriebs

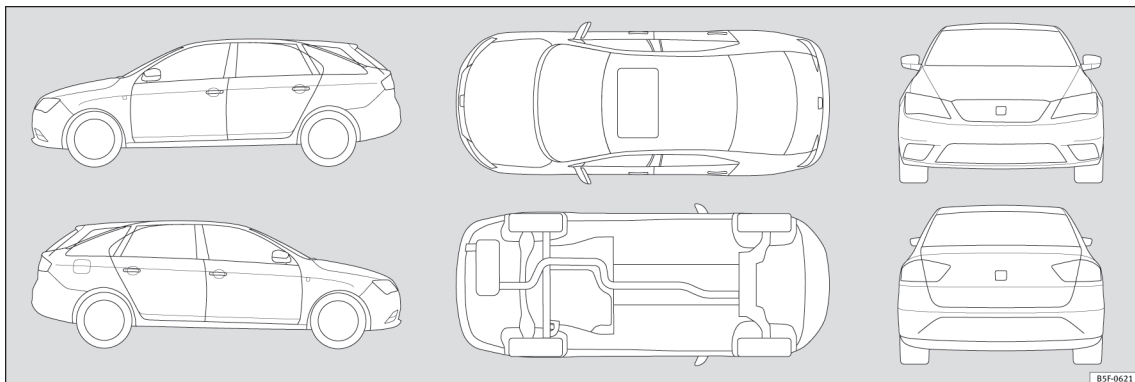
SEAT Mobilität-Service
Gültig ab:
bis:
Stempel des SEAT Händlers

Nächster fälliger Service
Datum:
km:
(was zuerst eintritt)

Hinweis

Wir empfehlen Ihnen, zur Ausführung jeder Art von Arbeiten an Ihrem Fahrzeug eine SEAT-Vertragswerkstatt aufzusuchen. Wenn die Services (Öl, Inspektion) vollständig bei einer SEAT-Vertragswerkstatt durchgeführt werden, bedeutet dies einen Mehrwert für Ihr Fahrzeug.

Unterlagen zur Prüfung der Karosserie (auf Korrosion)



BSF-0621

Abb. 10 Gilt für alle Fahrzeuge und Karosserietypen.

Ihr Fachbetrieb markiert auf der Abbildung die beschädigten Teile mit folgenden Symbolen:

- × Kratzer
- Beule
- Lackschäden
- △ Steinschlag

Wurden Mängel festgestellt? Ja: Nein:

Beschreibung der Mängel:

Stempel des Fachbetriebs

Service-Nachweise

	JA	NEIN
LongLife Service:	<input type="checkbox"/>	<input type="checkbox"/>
Zeit- oder laufleistungsabhängiger Service	<input type="checkbox"/>	<input type="checkbox"/>
Ölwechsel-Service	<input type="checkbox"/>	<input type="checkbox"/>
Inspektion	<input type="checkbox"/>	<input type="checkbox"/>
Ohne Ölwechsel	<input type="checkbox"/>	<input type="checkbox"/>
Mit Ölwechsel	<input type="checkbox"/>	<input type="checkbox"/>
Zusatzarbeiten:	JA	NEIN
Staub- und Pollenfilter	<input type="checkbox"/>	<input type="checkbox"/>
Luftfilter	<input type="checkbox"/>	<input type="checkbox"/>
Kraftstofffilter	<input type="checkbox"/>	<input type="checkbox"/>
Zündkerzen	<input type="checkbox"/>	<input type="checkbox"/>
Bremsschüssigkeit	<input type="checkbox"/>	<input type="checkbox"/>
DSG®: Öl und Filter	<input type="checkbox"/>	<input type="checkbox"/>
ATF	<input type="checkbox"/>	<input type="checkbox"/>
HALDEX-Kupplung: (Öl)	<input type="checkbox"/>	<input type="checkbox"/>
Gasfilter und -schläuche	<input type="checkbox"/>	<input type="checkbox"/>
Flüssiggasfilter (Papierfilter)	<input type="checkbox"/>	<input type="checkbox"/>
Zahnriemen	<input type="checkbox"/>	<input type="checkbox"/>

Datum:

km:

Rechnungsnummer:

Reparaturempfehlung:

Service durchgeführt von:

Stempel des Fachbetriebs

SEAT Mobilität-Service

Gültig ab:

bis:

Stempel des SEAT Händlers

Nächster fälliger Service

Datum:

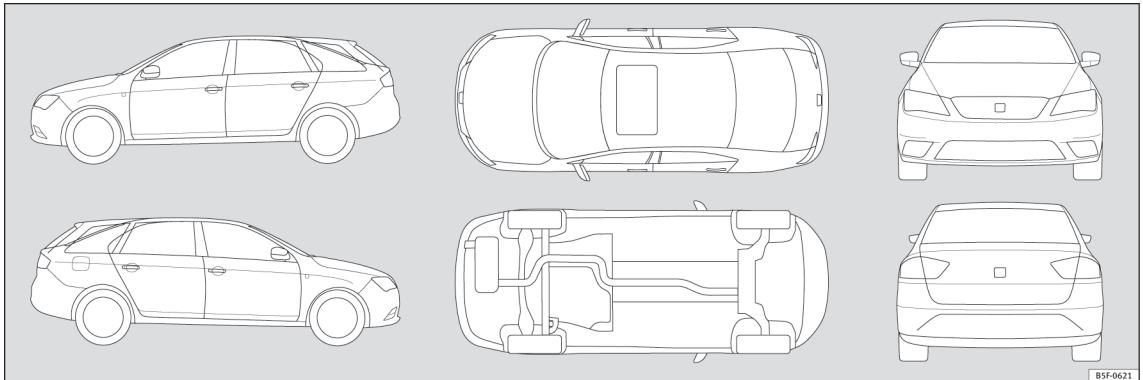
km:

(was zuerst eintritt)

Hinweis

Wir empfehlen Ihnen, zur Ausführung jeder Art von Arbeiten an Ihrem Fahrzeug eine SEAT-Vertragswerkstatt aufzusuchen. Wenn die Services (Öl, Inspektion) vollständig bei einer SEAT-Vertragswerkstatt durchgeführt werden, bedeutet dies einen Mehrwert für Ihr Fahrzeug.

Unterlagen zur Prüfung der Karosserie (auf Korrosion)



BSF-0621

Abb. 11 Gilt für alle Fahrzeuge und Karosserietypen.

Ihr Fachbetrieb markiert auf der Abbildung die beschädigten Teile mit folgenden Symbolen:

- × Kratzer
- Beule
- Lackschäden
- △ Steinschlag

Wurden Mängel festgestellt? Ja: Nein:

Beschreibung der Mängel:

Stempel des Fachbetriebs

Sonstige Anmerkungen des SEAT-Händlers

Anmerkungen

km: Datum: Bemerkungen:	Stempel des Fachbetriebs
km: Datum: Bemerkungen:	Stempel des Fachbetriebs
km: Datum: Bemerkungen:	Stempel des Fachbetriebs

Anmerkungen

km: Datum: Bemerkungen:	Stempel des Fachbetriebs
km: Datum: Bemerkungen:	Stempel des Fachbetriebs
km: Datum: Bemerkungen:	Stempel des Fachbetriebs

Anmerkungen

<p>km:</p> <p>Datum:</p> <p>Bemerkungen:</p>	<p>Stempel des Fachbetriebs</p>
<p>km:</p> <p>Datum:</p> <p>Bemerkungen:</p>	<p>Stempel des Fachbetriebs</p>
<p>km:</p> <p>Datum:</p> <p>Bemerkungen:</p>	<p>Stempel des Fachbetriebs</p>

Die SEAT S.A. arbeitet ständig an der Weiterentwicklung aller Typen und Modelle. Bitte haben Sie Verständnis dafür, dass jederzeit Änderungen des Lieferumfangs in Form, Ausstattung und Technik möglich sind. Aus den Angaben, Abbildungen und Beschreibungen dieser Betriebsanleitung können daher keine Ansprüche abgeleitet werden.

Alle Texte, Abbildungen und Anweisungen dieser Anleitung befinden sich auf dem Informationsstand zum Zeitpunkt der Drucklegung. Die in dieser Anleitung enthaltenen Angaben sind bei Ausgabeschluss gültig. Irrtum bzw. Auslassungen vorbehalten.

Nachdruck, Vervielfältigung oder Übersetzung, auch auszugsweise, ist ohne schriftliche Genehmigung der SEAT S.A. nicht gestattet. Alle Rechte nach dem Gesetz über das Urheberrecht bleiben der SEAT S.A. ausdrücklich vorbehalten. Änderungen vorbehalten.

 Dieses Papier wurde aus chlorfrei gebleichtem Zellstoff hergestellt.

© SEAT S.A. - Nachdruck: 15.11.14

Alemán 5F0012701SC (11.14) (GT9)



5F0012701SC

